

Une sonde photométrique pour l'analyse *in situ* :

Principe, méthode, premiers essais

A photometric probe for *in situ* analysis :
principle, method, first trials

E. VIOLLIER¹, G. MICHARD¹, G. SARAZIN¹,
A. CHOQUIER², G. ROZIÈRE², P. TRAMESON²

Reçu le 18 décembre 1992, accepté pour publication le 15 septembre 1993*.

SUMMARY

Various dissolved compounds are not stables in surface conditions. We realized a prototype to collect chemical data related to redox sensitive species without any contact with the atmospheric oxygen.

The principle of this probe for *in situ* measurements is to produce colorimetric reaction in depth. A photometric cell and a horizontal coiled glass tube for fluid mixing are immersed and connected with two optic fibers to a spectrophotometer on boat (*fig. 1a, b, c*). Reagent is injected continuously from surface and sample is sucked up with a peristaltic pump through a tubular filter.

Every species which can be analysed by colorimetric method should be determined, in deep river or in lake, with this simple equipment.

Nevertheless, during preliminary trial, we detected a lack of reproducibility in the mixing ratio of the sample with the complexing agent. The problem is solved by adding an auxiliary dye with reagent and measuring optical densities at two different wavelengths (λ_1 and λ_2). In the system, with α the sample proportion, absorbance A at λ is expressed as :

$$A = \epsilon_0 \cdot l \cdot c_0 \cdot \alpha + \epsilon_1 \cdot l \cdot c_1 \cdot (1 - \alpha)$$

We suggest to calibrate directly the cell of the probe and work in a calibration graph. It is built with first, marking on an $A_1^{\lambda_1} = f(A_2^{\lambda_2})$ graph (*fig. 2*), the « pivot » point (P) (when $\alpha = 0$), second, plotting the « calibration curve »

$$A_2 = A_1 \frac{\epsilon_{02}}{\epsilon_{01}}$$

(when $\alpha = 1$), third, plotting the different $S_i (A_{1i}, A_{2i})$ measured from standards. Therefore, if sample signal R_s at two wavelengths is plotted in this graph, by joining P and R_s , the straight line intersects with calibration curve at C. On this curve, interpolation of C between two standards determine the concentration of the analyte.

1. Laboratoire de géochimie des eaux, Université Paris 7 & IPGP, 75251 Paris Cedex 05, France.

2. Centre de recherches géophysiques, 58150 Garchy, France.

* Les commentaires seront reçus jusqu'au 29 juin 1994.

Experimental verification of the mixing rule has been done independently of chemical reaction, with different heliantine solutions in pH 7 buffer as samples and chlorophenol red as reagent, both in laboratory and at 15 meters depth (Befies lake, France) (fig. 4 and 5).

Furthermore, chlorophenol red, previously tested, is used as auxiliary dye for total iron measurement, in Aydat lake (Puy de Dôme, France) for a first *in situ* trial.

Results are compared to those got from oceanographic bottle sampling and laboratory analysis (fig. 6). Data from the probe are in good agreement with data from the laboratory method.

Next development of this chemical sensor will consist in adding to the system an osmotic pump which should allow measurements without intervention during several months.

Key-words : *probe, photometry, in situ analysis, lake.*

RÉSUMÉ

Certains composés dissous ne sont pas stables une fois prélevés hors de leur milieu. Pour éviter que l'information ne se perde entre le prélèvement et l'analyse, il est nécessaire d'effectuer cette dernière *in situ*. La solution que nous présentons, consiste à développer une réaction colorimétrique en profondeur ; la cellule photométrique est immergée et reliée à un spectrophotomètre en surface, par 2 fibres optiques (fig. 1a, b, c). Cependant, lors d'un essai préliminaire, nous avons observé que, dans le circuit de mélange de la sonde, les proportions entre réactif et échantillon ne sont pas constantes. Ces variations de débits sont corrigées par des mesures à deux longueurs d'onde (λ_1 et λ_2)* et par l'adjonction d'un colorant auxiliaire ne perturbant pas la réaction colorimétrique. L'étalonnage se fait directement sur la cellule photométrique : dans un diagramme Absorbance à $\lambda_1 = f$ (Absorbance à λ_2) (fig. 2), on place une droite d'étalonnage et des points particuliers. Les règles de mélange sont vérifiées indépendamment de toute réaction chimique avec différentes solutions d'hélianthine dans un tampon à pH 7 et du rouge de Chlorophénol à la place du réactif (fig. 4 et 5). En outre nous utilisons le rouge de chlorophénol, jaune sous forme acide, comme colorant auxiliaire pour le dosage du fer total dans un premier essai *in situ* (lac d'Aydat, Puy de Dôme, France). Les résultats sont comparés à ceux obtenus par prélèvements et analyses au laboratoire (fig. 6). L'accord est satisfaisant. L'incorporation au système présenté, d'une pompe osmotique devrait permettre, avec cet appareillage simple, des mesures pendant plusieurs mois sans intervention.

Mots clés : *sonde, photométrie, analyse in situ, lac.*

INTRODUCTION

L'analyse des eaux de surface prend un intérêt grandissant avec le développement des contrôles de qualité et la recherche d'éventuels polluants. Il est souvent souhaitable de pouvoir suivre de façon continue les variations de concentrations d'un certain nombre d'éléments. L'analyse en laboratoire d'échantillons obtenus par des prélèvements automatiques n'est pas toujours

une solution satisfaisante, dans la mesure où certains des paramètres chimiques importants ne se conservent pas. Ceci est particulièrement vrai pour les eaux qu'un isolement de l'atmosphère et un apport important de matières organiques ont privées d'oxygène (eaux anoxiques). Ces eaux se chargent alors de certaines espèces chimiques instables en présence d'air. Il est donc nécessaire de disposer de capteurs chimiques stables susceptibles d'analyser certaines espèces de façon continue *in situ*.

Il existe déjà quelques appareils susceptibles d'effectuer ce type de mesure qui sont dérivés d'appareils employés pour la surveillance industrielle. Ces appareils sont généralement coûteux, complexes et ne permettent l'analyse que de 1 ou 2 espèces.

Tout récemment JOHNSON *et al.* (1986) et JANNASCH et JOHNSON (1993) ont présenté un prototype d'analyseur sous marin basé sur un spectrophotomètre submersible et un système d'injection à flux continu (F.I.A., flow injection analysis).

L'objet de cet article est de présenter le principe d'une méthode utilisant un appareillage simple, composé d'un spectrophotomètre et d'une pompe situés en surface et d'une sonde placée en profondeur, sur laquelle est montée une cellule photométrique. Cette technique est adaptable au dosage de toute espèce chimique susceptible d'une détermination colorimétrique ; la principale difficulté est l'étalonnage de l'appareil. Nous exposerons donc d'abord brièvement le principe de fonctionnement de la sonde et la réalisation que nous en avons faites. Nous nous étendrons, en second lieu, un peu plus longuement sur le procédé d'étalonnage et le dépouillement des résultats.

MATÉRIEL ET MÉTHODES

Le principe de fonctionnement de la sonde est représenté sur les figures 1a, 1b, et 1c.

L'espèce à doser est analysée par une technique colorimétrique classique. Le réactif est envoyé à la profondeur d'échantillonnage par une pompe péristaltique, située en surface, avec un débit q ($\sim 0,4$ ml/min.) dans un tube fin. Le circuit de fluide présente au niveau de la sonde, un orifice comprenant un filtre (filtre tubulaire, Dionex corp.) ; ensuite, le circuit comporte une bobine de verre, d'une longueur de 7 centimètres, à axe horizontal, permettant le mélange de l'échantillon et du réactif. Il comprend une cellule à circulation (fig. 1c) et un tube fin remontant à la pompe qui aspire le fluide avec un débit $Q > q$ (~ 2 ml/min). L'échantillon est donc pompé au niveau de l'orifice muni du filtre avec un débit $Q - q$. Il se mélange avec le réactif, la coloration se développe et est analysée au niveau de la cellule. Une lumière monochromatique est envoyée sur la cellule, depuis un spectrophotomètre placé en surface, par une fibre optique ; une seconde fibre optique conduit la lumière après traversée de la cellule jusqu'au détecteur du spectrophotomètre.

Réalisation du prototype

N'ayant pu trouver sur le marché un spectrophotomètre à fibre alimenté par batteries, et dans l'attente d'un appareil spécialement conçu pour une sonde destinée à la mesure de la pression partielle de CO_2 que nous développons parallèlement (CIABRINI *et al.*, 1991 et LEFEVRE *et al.*, 1992), nous avons utilisé un spectrophotomètre à fibres Metrohm 662 (gamme de longueurs d'onde : 400 à 700 nm, reproductibilité du réglage : ± 1 nm) alimenté sur le terrain par un groupe électrogène. Suivant le lieu, la pompe utilisée fut soit une pompe péristaltique Néotechnic NC20, soit une pompe Ismatec MS4 « Réglo 8 ».

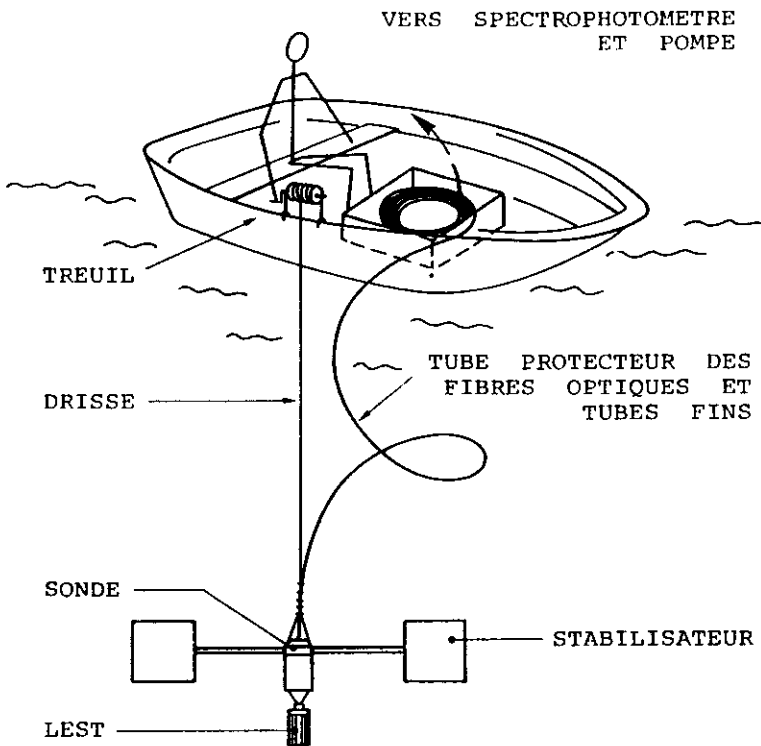
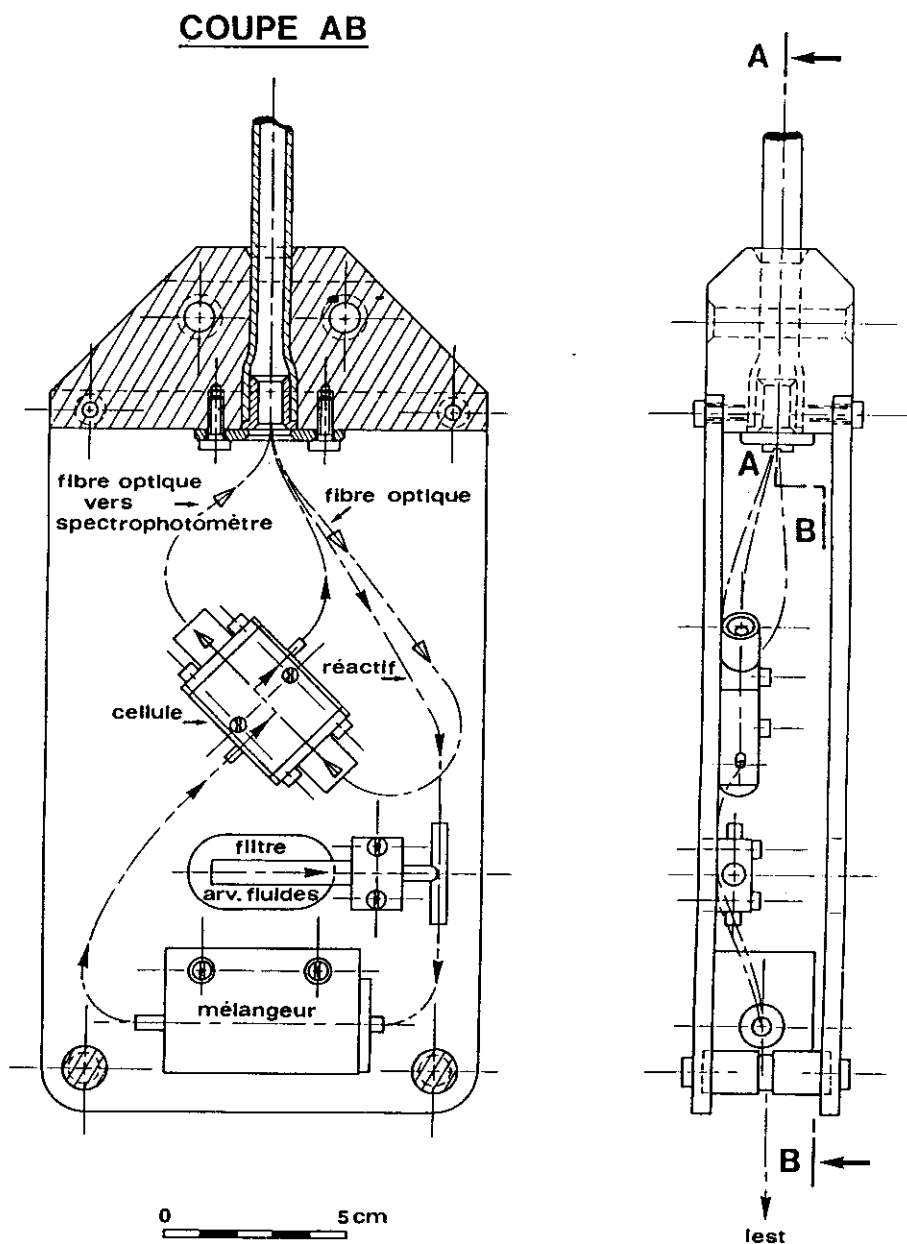


Figure 1a Schémas de l'appareil – Vue d'ensemble.
Equipment – General view.



SONDE OPTIQUE

Figure 1b Schémas de l'appareil – Détails de la sonde de mesure.
 Equipment – Probe details.

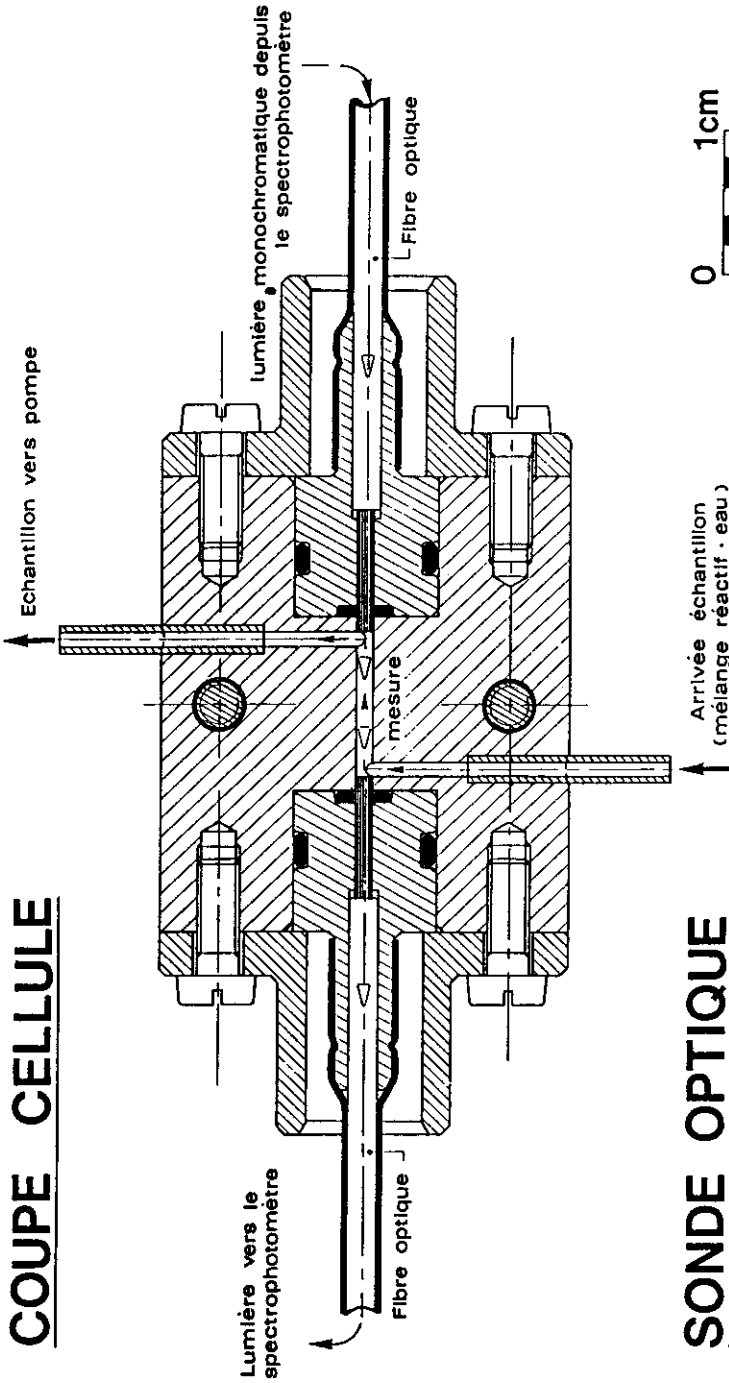


Figure 1c Schémas de l'appareil - Détails de la cellule
Equipment - Photometric cell details

Pour ces essais de faisabilité, la fibre optique utilisée est une fibre plastique CM 22 S1000P (diamètre : 1 mm, rayon de courbure dynamique : 25. mm, atténuation à 500 nm : 130 dB/KM) commercialisée par Eurofo. L'absorption de la lumière par les fibres n'étant pas négligeable, le prototype a été équipé de fibres de 20 mètres de long, limitant la profondeur maximale d'utilisation à 19 mètres. Fibres et tubes de liaison ont été placés à l'intérieur d'un tube de protection en caoutchouc (épaisseur des parois : 2 mm). Les différentes pièces de la sonde (cellule, bobine de mélange, tube en T et filtre) ont été disposées sur un support de plexiglass et de PVC. La sonde est maintenue à une profondeur donnée au moyen d'une drisse enroulée sur un treuil. La rotation de la sonde autour d'un axe vertical, qui entraîne une torsion du tube de connexion, est limitée par l'adjonction, de 2 bras horizontaux terminés par une plaque carrée de PVC (fig. 1a).

Essais préliminaires

Il était important de savoir si l'on pouvait pomper de l'échantillon jusqu'à 19 mètres. Un essai a été effectué en dosant les chlorures dans l'étang de Befes (Cher). Les chlorures ont été mesurés d'une part par la sonde en utilisant la méthode au thiocyanate mercurique (ZALL *et al.*, 1956), d'autre part par chromatographie ionique sur des prélèvements effectués avec une bouteille océanographique de type Niskin à différentes profondeurs. Cette espèce a été choisie, car elle est conservative. Les résultats obtenus par chromatographie montrent, comme l'on s'y attendait, que la distribution des chlorures est homogène. Ceux obtenus au moyen de la sonde montrent que si l'on arrive bien à échantillonner à toute profondeur, la proportion de mélange n'est pas constante : on observe d'une part une tendance générale à la diminution de la proportion d'échantillon avec la profondeur et d'autre part quelques variations erratiques. Ces variations ne sont pas étonnantes, car le rendement d'une pompe péristaltique travaillant en aspiration, n'est pas très constant.

Deux types de solutions ont été envisagées :

– éliminer les variations de débit en remplaçant l'orifice de prélèvement par une entrée de l'échantillon par dialyse à travers un faisceau de capillaires de cellulose. L'essai n'a pas été satisfaisant, car le rendement de la dialyse n'était pas constant même au laboratoire ;

– corriger ces variations par une mesure simultanée de la proportion de mélange.

C'est cette deuxième solution que nous avons retenue.

Mesure simultanée de la proportion de mélange

On ajoute au réactif un colorant (qualifié d'auxiliaire), inerte dans la réaction colorimétrique, dont l'absorbance est maximale à une longueur d'onde λ_0 , différente de celle (λ_m) du maximum d'absorbance de l'espèce formée par le réactif et le composé à doser, espèce que l'on peut appeler le « complexe coloré ». Le réactif étant en grand excès, l'absorbance due au complexe coloré est proportionnelle à la concentration de l'espèce à doser

dans le mélange traversant la cellule de mesure, dans les conditions de validité de la loi de Lambert-Beer.

A toute longueur d'onde λ , l'absorbance d'un mélange réactif en proportion $(1 - \alpha)$ et d'échantillon en proportion α est :

$$A = \varepsilon_e \cdot l \cdot c_e \cdot \alpha + \varepsilon_r \cdot l \cdot c_r \cdot (1 - \alpha) \quad (1)$$

où les ε sont les coefficients d'absorption molaire du complexe coloré (ε_e) et du colorant auxiliaire (ε_r) à la longueur d'onde considérée, l la longueur du trajet optique dans la cellule, c_e la concentration de l'espèce à doser avant mélange et c_r la concentration du colorant auxiliaire dans le réactif avant mélange.

Il suffit de travailler à deux longueurs d'onde, λ_1 et λ_2 , pour lesquelles les rapports $\varepsilon_e/\varepsilon_r$ sont différents, pour obtenir 2 équations permettant de déterminer c_e lorsque α est inconnu :

$$c_e = c_r \cdot \frac{\varepsilon_{r1} \cdot A_2 - \varepsilon_{r2} \cdot A_1}{\varepsilon_{e1}(A_2 - \varepsilon_{r2} \cdot c_r \cdot l) - \varepsilon_{e2}(A_1 - \varepsilon_{r1} \cdot c_r \cdot l)} \quad (2)$$

où les indices 1 et 2 sont relatifs aux deux longueurs d'onde de mesure ; on prend généralement λ_1 voisin de λ_m et λ_2 voisin de λ_o de manière à obtenir une sensibilité suffisante.

La mise en œuvre de cette correction nécessite d'abord le choix du colorant auxiliaire pour chaque élément à doser. Il faut ensuite vérifier que les résultats expérimentaux sont en accord avec la démonstration précédente, aussi bien sur le terrain (et en prélevant en profondeur) qu'au laboratoire.

Choix du colorant auxiliaire

Le colorant auxiliaire doit être inerte vis-à-vis de la réaction de colorimétrie. Son maximum d'absorption doit se situer à une longueur d'onde (λ_o) assez différente de celle (λ_m) du maximum du complexe coloré ; ceci, de façon à avoir deux spectres suffisamment distincts et améliorer ainsi, en limitant l'incertitude liée au calcul (équation 2), la détermination de la concentration inconnue. L'idéal serait qu'il n'absorbe pas à la longueur d'onde λ_m et que le complexe coloré n'absorbe pas à λ_o . Cela n'a pas été possible dans notre cas, car la fibre plastique employée a une « fenêtre » de longueurs d'onde, où la transmission du signal lumineux nécessaire est possible, assez étroite (460 à 590 nm).

Les réactifs des espèces à doser nécessitent le plus souvent d'opérer à pH constant. Nous avons orienté notre choix des colorants auxiliaires vers un indicateur de pH. Pour qu'il soit présent, au moment du mélange, sous une forme colorée unique, son pK doit différer de plus de trois unités avec le pH imposé par le tampon du réactif dans lequel se forme le complexe coloré. Les indicateurs pH sont conçus pour ne pas être perturbés par la présence des ions autres que H^+ , ce qui nous garantit *a priori* une « inertie chimique » vis-à-vis des autres composés dissous de l'échantillon ; nous avons vérifié qu'ils n'interféraient pas avec le réactif et qu'ils ne perturbaient pas la réaction colorimétrique : nous avons tracé, en réalisant les mélanges manuellement et en utilisant un spectrophotomètre classique (Merck-Clévenot LMC1), des

droites d'étalonnage conventionnelles en absence ($\varepsilon_r \cdot l \cdot c_r = 0$) et en présence ($\varepsilon_r \cdot l \cdot c_r = K_r$ constante différente de 0) de colorant auxiliaire. Les mesures sont faites aux deux longueurs d'onde $\lambda_1 = \lambda_m$ et $\lambda_2 = \lambda_0$. Le colorant est satisfaisant si les 2 droites correspondant à la même longueur d'onde sont parallèles et vérifient l'équation (1) à α constant.

Diagrammes d'étalonnage

En principe la formule (2) permet de calculer les concentrations à partir de grandeurs intrinsèques (les coefficients d'absorption molaire ε) ou géométriquement mesurables (la longueur de la cellule l). Toutefois, il s'en suit une propagation d'erreurs préjudiciables à la détermination correcte de la concentration de l'échantillon. Nous avons cherché à établir une méthode permettant d'effectuer l'étalonnage sur la cellule même.

Désignons par A_1 et A_2 , les absorbances mesurées aux longueurs d'onde λ_1 et λ_2 . D'après l'équation (1) à concentration c_e de l'échantillon constante et à proportion de mélange réactif/échantillon α variable, A_1 est une fonction linéaire de A_2 ; ce que montre le diagramme $A_1 = f(A_2)$ sur la figure 2. Les différentes droites correspondant à des concentrations d'échantillon différentes passent toutes par le point pour lequel $\alpha = 0$, de coordonnées :

$$A^0_1 = \varepsilon_{11} \cdot c_r \cdot l \quad (3)$$

$$A^0_2 = \varepsilon_{22} \cdot c_r \cdot l \quad (4)$$

Ce point P que nous appellerons « pivot » peut être déterminé sur l'appareil, au laboratoire ou *in situ* (après avoir « branché » sur le circuit, à la place du filtre une poche plastique déformable remplie de solution), en aspirant le réactif additionné du colorant auxiliaire à la place de l'échantillon.

Si $\alpha = 1$, la relation entre A_1 et A_2 devient :

$$A_2 = A_1 \cdot \left(\frac{\varepsilon_{e2}}{\varepsilon_{e1}} \right) \quad (5)$$

Sur cette droite, et sur toute parallèle à cette droite (c'est-à-dire avec α différent de 1), les distances entre les points représentatifs sont proportionnelles aux concentrations. On l'appellera la droite d'étalonnage. Elle est déterminée uniquement par le rapport des coefficients d'absorptions molaires du complexe coloré aux deux longueurs d'onde. Cette mesure doit être faite indépendamment de la sonde, mais elle peut l'être avec une bonne précision qui est celle du spectrophotomètre utilisé.

Pour étalonner la sonde, on aspirera de la même manière que pour le « pivot », à la place de l'échantillon une série de solutions étalons S_i , pour lesquelles on mesurera les couples (A_{1i}, A_{2i}) .

La droite joignant les points $S_i (A_{1i}, A_{2i})$ et P (A^0_1, A^0_2) coupe la droite d'étalonnage en un point B_i , ce qui permet de graduer la droite d'étalonnage (fig. 2).

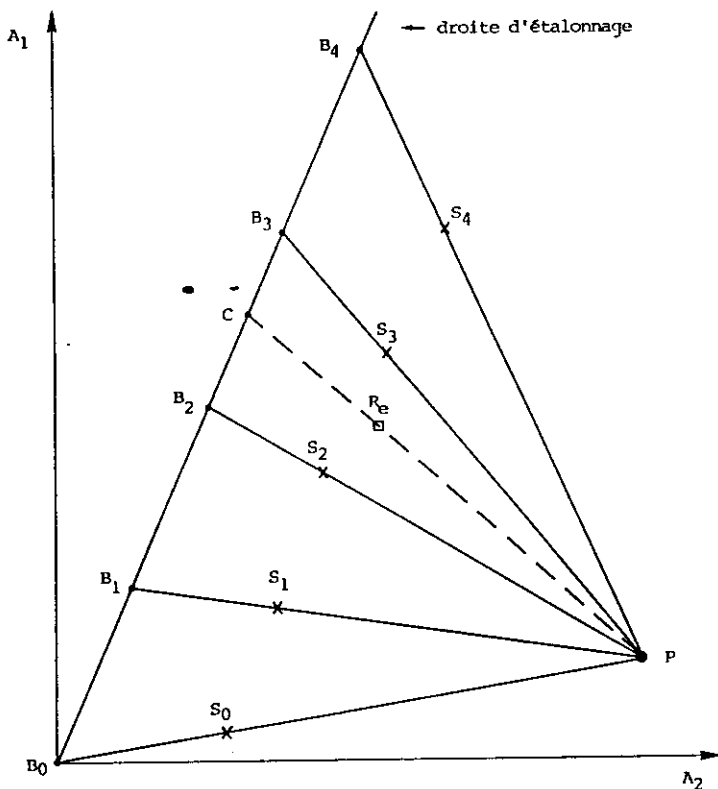


Figure 2 Diagramme d'étalonnage théorique :
 A_1 : absorbance du mélange réactionnel à une longueur d'onde λ_1 ;
 A_2 : absorbance du mélange réactionnel à une longueur d'onde λ_2 ;
 P : pivot – B_0B_4 : droite d'étalonnage – R_e : échantillon ;
 S_0 et S_4 : étalons.

Theoretical calibration graph :

A_1 : mixing absorbance at λ_1 wavelength ;
 A_2 : mixing absorbance at λ_2 wavelength ;
 P : pivot – B_0B_4 : calibration curve – R_e : sample ;
 S_0 et S_4 : standards.

Pour un échantillon, on mesurera les absorbances A_{1e} et A_{2e} . Sur un diagramme (A_1, A_2) , les points $R_e(A_{1e}, A_{2e})$ et $P(A_1^0, A_2^0)$ (fig. 2) définissent une droite qui coupe la droite d'étalonnage en un point C, où l'on peut déterminer par interpolation la concentration de l'échantillon.

A partir des signaux fournis par le spectrophotomètre il est aisé d'établir un programme informatique permettant le calcul de cette concentration.

Finalement, cette procédure d'analyse assez simple et nous permettant à la fois, de corriger les variations de proportions de mélange et de nous passer de la connaissance absolue des coefficients d'absorption molaire, comporte 4 points essentiels :

- 1 – détermination des coordonnées du « pivot »,
- 2 – détermination de $\varepsilon_{e2}/\varepsilon_{e1}$ pour tracer la « droite d'étalonnage »,
- 3 – calibration avec des solutions étalons,
- 4 – aspiration de l'échantillon et acquisition des signaux.

Vérification expérimentale de la compatibilité du colorant auxiliaire

Nous avons vérifié que le bleu de bromothymol, jaune sous forme acide ($\lambda_0 = 435$ nm), était acceptable pour le dosage des nitrites ($\lambda_m = 525$ nm) par la méthode de Griess (MORRIS et RILEY, 1963) ; le bleu de thymol, rouge sous forme acide ($\lambda_0 = 545$ nm), pour les orthophosphates dosés par la méthode au molybdate ($\lambda_m = 690$ nm) (PAKALNS, 1968) ; le rouge de chlorophénol (préférable au bleu de bromothymol), jaune sous forme acide ($\lambda_0 = 435$ nm) pour le fer (II ou total) dosé par la bathophénantroline ($\lambda_m = 565$ nm) (POLLOCK et MIGUEL, 1967). En ce qui concerne la mesure du pH et de l'alcalinité, on peut utiliser pour quantifier le mélange, à la place du colorant auxiliaire, le point isobestique du réactif choisi : bleu de bromothymol pour le pH, bleu de bromophénol pour l'alcalinité (MICHARD et PODDA, en préparation). D'autres dosages sont évidemment possibles. Nous nous sommes limités, pour l'instant, aux plus intéressants pour l'étude chimique des écosystèmes lacustres. La figure 3 présente en exemple, les droites d'étalonnages décrites précédemment, obtenues pour le dosage du fer en présence et en absence de bleu de bromothymol. L'emploi d'un tensio-actif dans le réactif permet, à la fois, d'éviter les problèmes d'encrassement de la cellule et de favoriser le mélange entre le réactif et l'échantillon.

Vérification expérimentale des règles de mélange

Les règles de mélange exposées ci-dessus ont été vérifiées au laboratoire en utilisant comme étalons des solutions d'hélianthine de concentrations différentes dans un tampon à pH 7 et comme « réactif » une solution de rouge de chlorophénol, qui est sous forme violette à ce pH. On peut ainsi vérifier les règles de mélange indépendamment de toute réaction. Les proportions de mélange sont modifiées en utilisant pour l'envoi de réactif et pour le retour vers la surface deux pompes différentes, dont l'une est à vitesse variable. La figure 4 correspond à des mesures effectuées en laboratoire avec quatre concentrations différentes d'hélianthine. On y voit un bon accord avec les règles de mélange établies dans le paragraphe précédent.

La figure 5 correspond à des mesures effectuées sur deux concentrations différentes d'hélianthine et un « blanc » d'eau de l'étang de Beffes (Cher, France) à des profondeurs de 0,5 et 15 m. Les points représentatifs des prélèvements à 15 m sont toujours plus proches du pivot, ce qui indique que la proportion d'échantillon y est moindre. Il y a bien une différence d'aspiration

entre la surface et 15 m, mais cette variation de la proportion de mélange est pratiquement entièrement corrigée par notre procédé à 2 longueurs d'onde, comme le montre l'alignement de tous les points sur une droite passant par le pivot.

Essai *in situ*

L'essai a été effectué sur le lac d'Aydat (Puy de Dôme, France) en septembre 1991. A cette période, le lac est stratifié thermiquement et le fond est dépourvu d'oxygène. On observe dans cette zone de fortes variations de concentration du fer en fonction de la profondeur, qui n'excède pas 13 m. Les appareils de mesure étaient placés dans une barque ; le groupe électrogène alimentant le spectrophotomètre et la pompe dans une autre barque. Les conditions climatiques étaient sévères : vent fort et pluie intermittente. Parallèlement à la mesure *in situ* un échantillonnage a été effectué à l'aide d'une bouteille de type Niskin horizontale de 5 l avec un pas de prélèvement de 1 m. La sonde a été descendue et arrêtée à chaque profondeur pendant 6 à 10 minutes, de façon à la stabiliser proche de la verticale. Les absorbances ont été mesurées à 570 et 470 nm. L'étalonnage – aspirations de solutions contenant 0, 10, 50 et 120 $\mu\text{mol/litre}$ de fer et d'une solution identique au réactif pour déterminer le pivot – ont été faites le lendemain dans les locaux du Laboratoire de Zoologie & Protistologie de l'Université de Clermont 2.

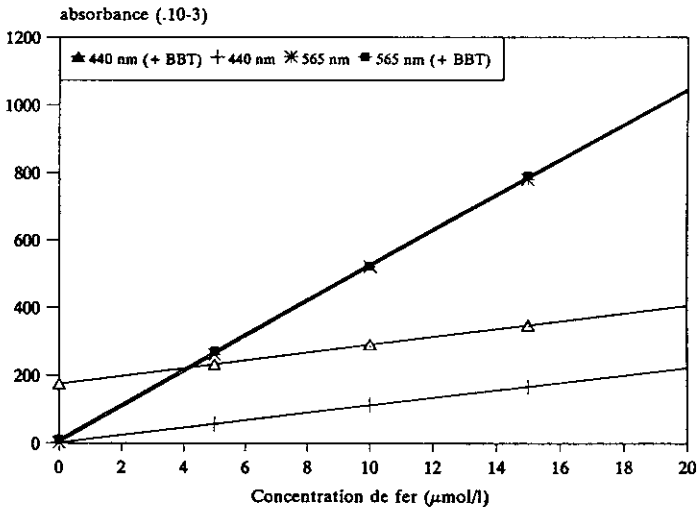


Figure 3 Compatibilité du Bleu de Bromothymol avec la réaction colorimétrique du fer dissous total – les mesures sont effectuées à 440 et 565 nm en absence ou présence de colorant.

Bromothymol Blue compatibility with total dissolved iron colorimetric reaction – 440 and 565 nm measurements have been done with or without dye.

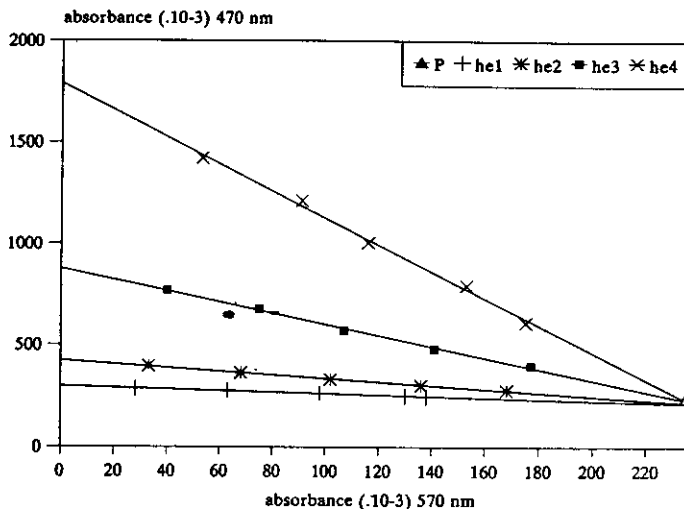


Figure 4 Vérification au laboratoire des règles de mélange avec différentes concentrations d'hélianthine (he_1 à he_4 , $\sim 0,5-4 \cdot 10^{-5}$ mol/l) et du rouge de chlorophénol ($\sim 1,5 \cdot 10^{-5}$ mol/l) – P : pivot.

Verification laboratory mixing rules with different heliantine concentrations (he_1 to he_4) and chlorophenol red – P : pivot.

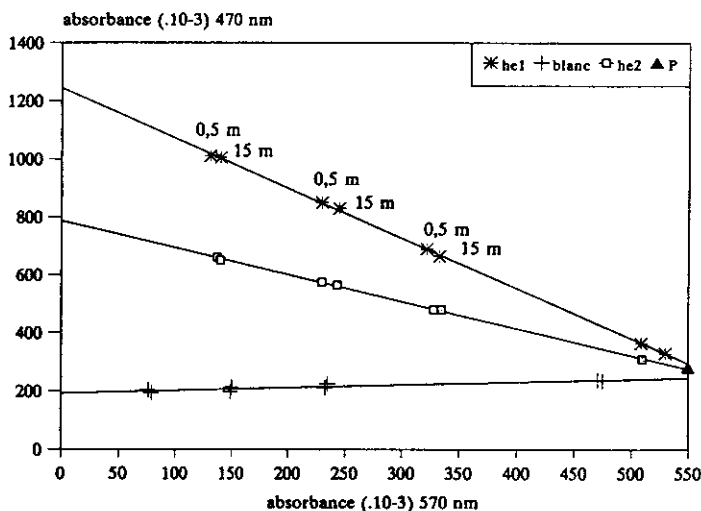


Figure 5 Vérification *in situ* (étang de Beffes) des règles de mélange avec différentes concentrations d'hélianthine (he_1 et he_2 , $\sim 1-2 \cdot 10^{-5}$ mol/l) et du rouge de chlorophénol ($\sim 2 \cdot 10^{-5}$ mol/l) – P : pivot - blanc : eau de l'étang.

In situ mixing rule verification (Beffes lake) with different heliantine concentrations (he_1 and he_2) and chlorophenol red – P : pivot - blanc : lake water.

La figure 6 permet la comparaison des résultats de la mesure sur les échantillons ramenés en surface et ceux donnés par la sonde. L'accord est satisfaisant ; une partie des différences constatées peut être expliquée par une incertitude sur la profondeur liée à la difficulté d'un positionnement correct par fort vent.

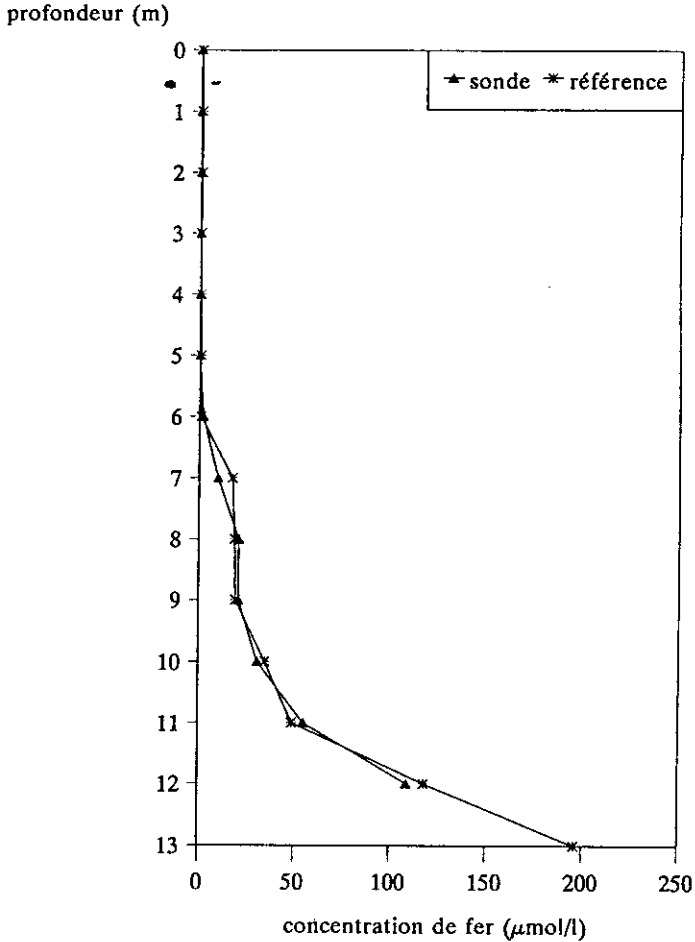


Figure 6 Concentrations en fer dissous total dans le lac d'Aydat (septembre 1991) – sonde : analyses *in situ* – référence : analyses après prélèvement.

Dissolved total iron in Aydat lake (September 1991) – sonde : in situ analysis with the probe – référence : analysis after sampling.

CONCLUSIONS

Ce travail préliminaire montre l'intérêt d'une sonde colorimétrique travaillant à 2 longueurs d'onde pour la détermination in situ d'un grand nombre de paramètres chimiques dans un lac ou un cours d'eau. L'étape suivante est l'adaptation d'un spectrophotomètre, d'une pompe et d'un module d'acquisition de données alimentés par batteries. Elle est déjà réalisée en grande partie. Il sera également nécessaire d'améliorer le circuit optique (fibres de silice, dessin de la cellule) pour étendre le domaine de longueur d'onde (mesures d'autres paramètres) et le domaine de profondeurs accessibles. Enfin, l'utilisation de pompes osmotiques (THEEUWES, 1976) développées à des fins médicales, qui ont de très faibles débits et ne nécessitent aucune source d'énergie extérieure, peut permettre d'envisager des mesures pendant plusieurs mois sans intervention.

REMERCIEMENTS

Nous remercions l'équipe du laboratoire de Zoologie & Protistologie de l'Université de Clermont 2 pour l'aide qu'elle nous a apporté au cours des essais sur le terrain.

Ces travaux ont fait l'objet d'un dépôt de brevet (référence FR 9211336).

RÉFÉRENCES BIBLIOGRAPHIQUES

- CIABRINI J.P., LEFEVRE N., MICHARD G., 1991. Étude d'un indicateur permettant la mesure colorimétrique du pH et de la pression partielle du dioxyde de carbone de l'eau de mer : la thymolsulfonephthaléine. *C.R. Acad. Sci*, 313, 629.
- JANNASH H.W., JOHNSON K.S., 1993. *Marine Chem.* (sous presse).
- JOHNSON K.S., BEEHLER C.L., SAKAMOTO-ARNOLD C.M., 1986. A submersible flow analysis system. *Anal. Chim. Acta*, 179, 245.
- LEFEVRE N., MICHARD G., CIABRINI J.P., MERLIVAT L., DU CHAFFAUT M., BRIENT B., 1993. A new optical sensor for pCO₂ measurements in sea water. *Marine Chem*, 42, 3/4, 189.
- MORRIS A.W., RILEY J.P., 1963. The determination of nitrate in seawater. *Anal. Chim. Acta*, 29, 272.
- PAKALNS P., 1968. Spectrophotometric determination of trace of phosphorous by an extraction method. *Anal. Chim. Acta*, 40, 1.
- POLLOCK E.N., MIGUEL A.N., 1967. Determination of iron (II) in the presence of thousand-to-one ratio of iron (III) using bathophenanthroline. *Anal. Chem.*, 39, 272.
- THEEUWES F., YUM S.I., 1976. Principles of design and operation of generic osmotic pump for delivery of semisolid or formulations. *Annal. Biomed. Eng.*, 4, 343.
- ZALL D.M., FISHER D., GARNIER M.D., 1956. Photometric determination of chlorides in water. *Anal. Chem.*, 28, 1665.